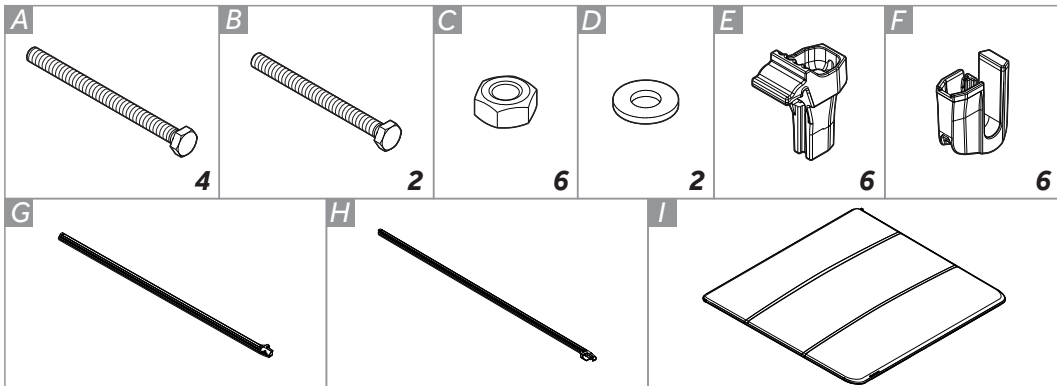


GRX PRO BLACK TONNEAU COVER

KC 342 / Maverick 2022-

COMPONENTS



TOOLS



Wrench 10



Primer



Alcohol

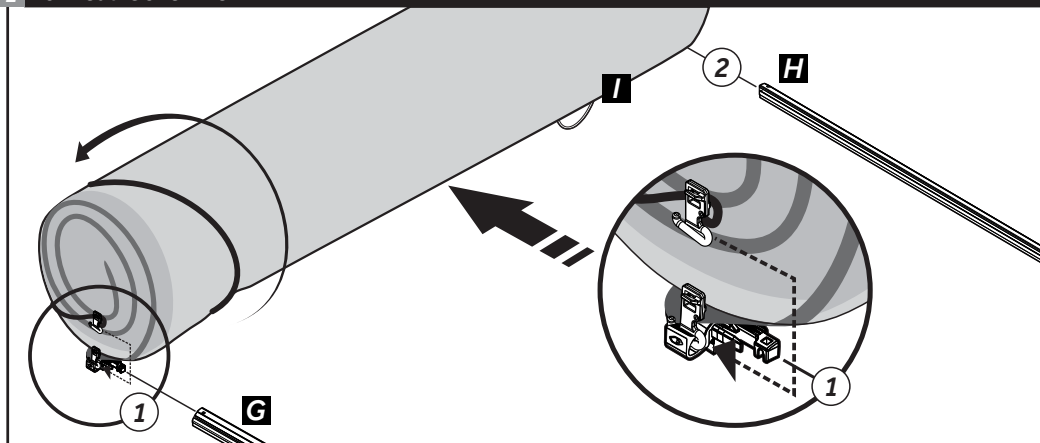


Clean Cloth

INSTALATION INSTRUCCIONS

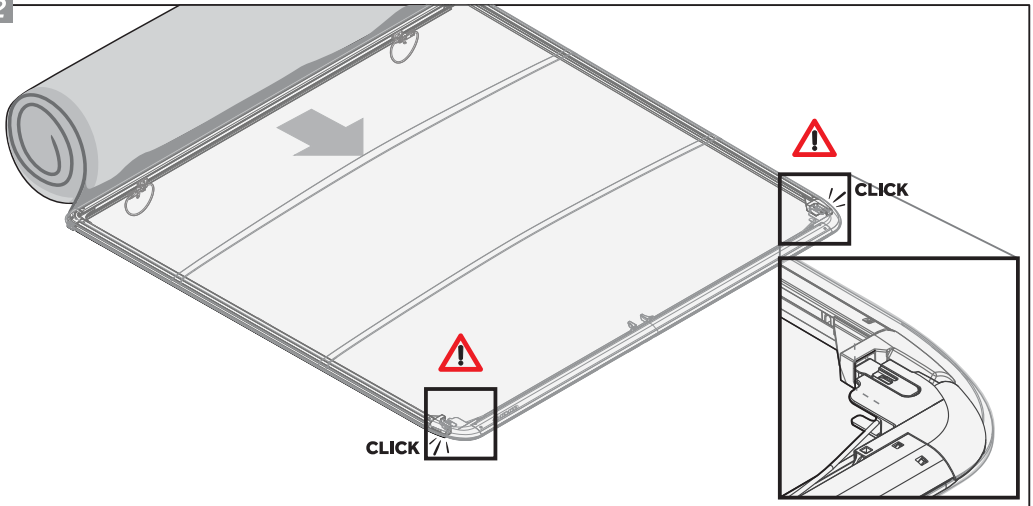
Same procedure for the right side.

1 Tonneau Cover Tie

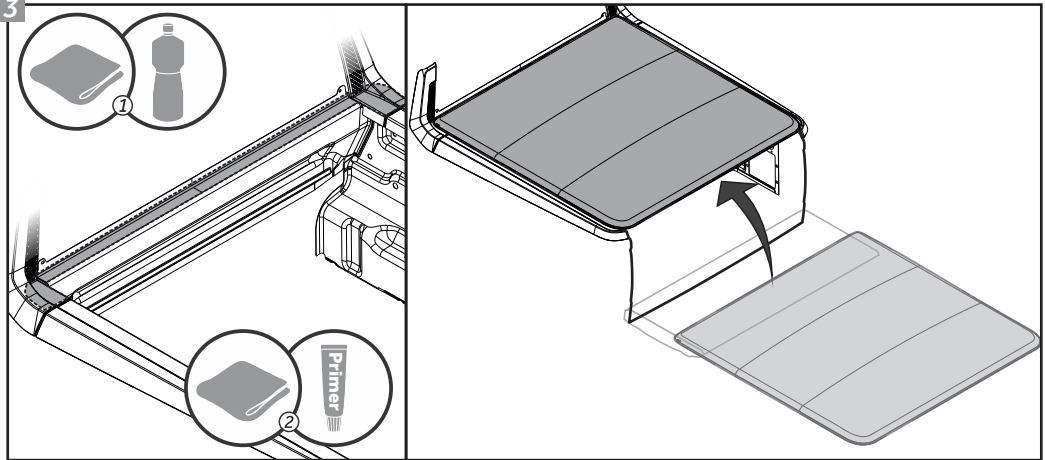


INSTALLATION INSTRUCTIONS

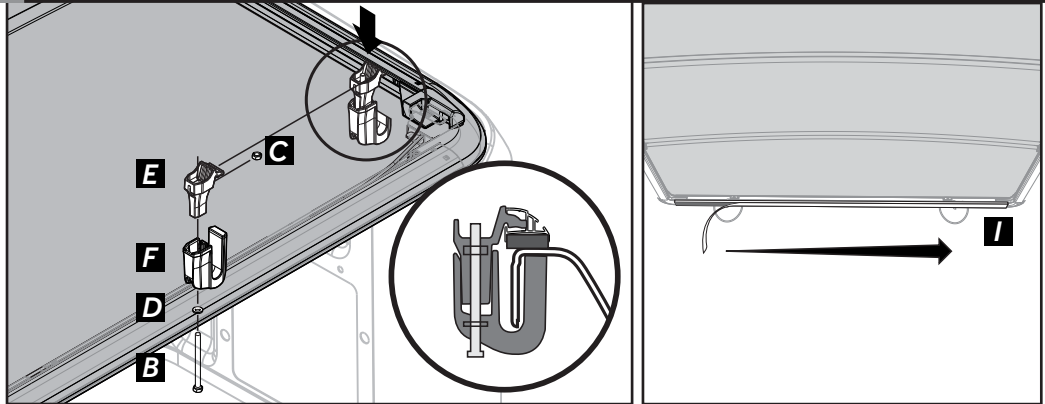
2



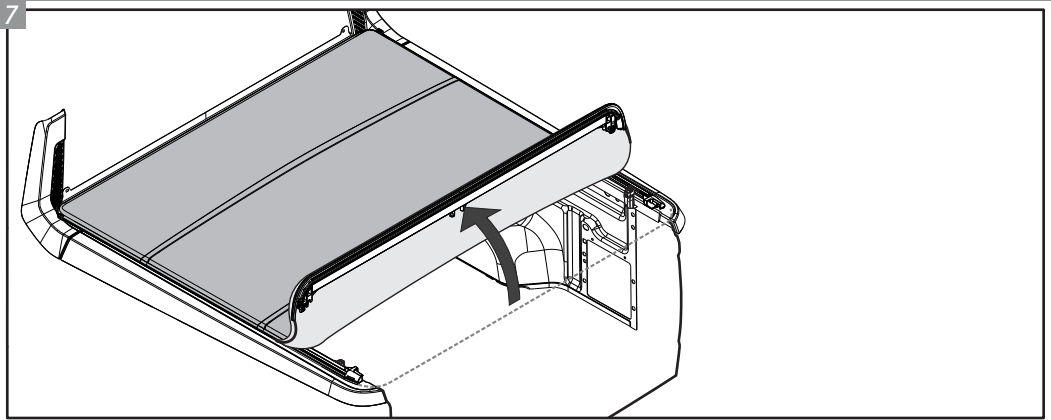
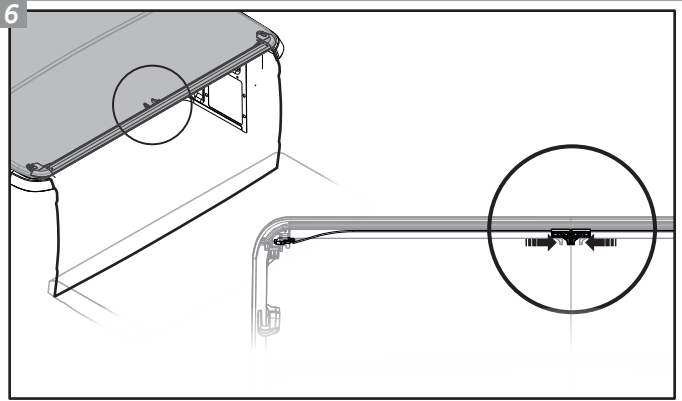
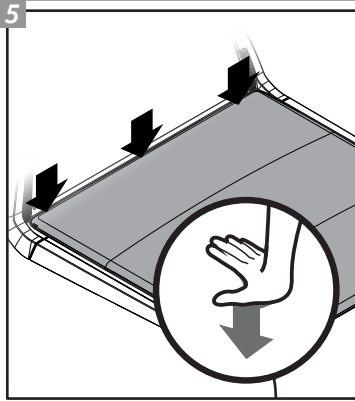
3



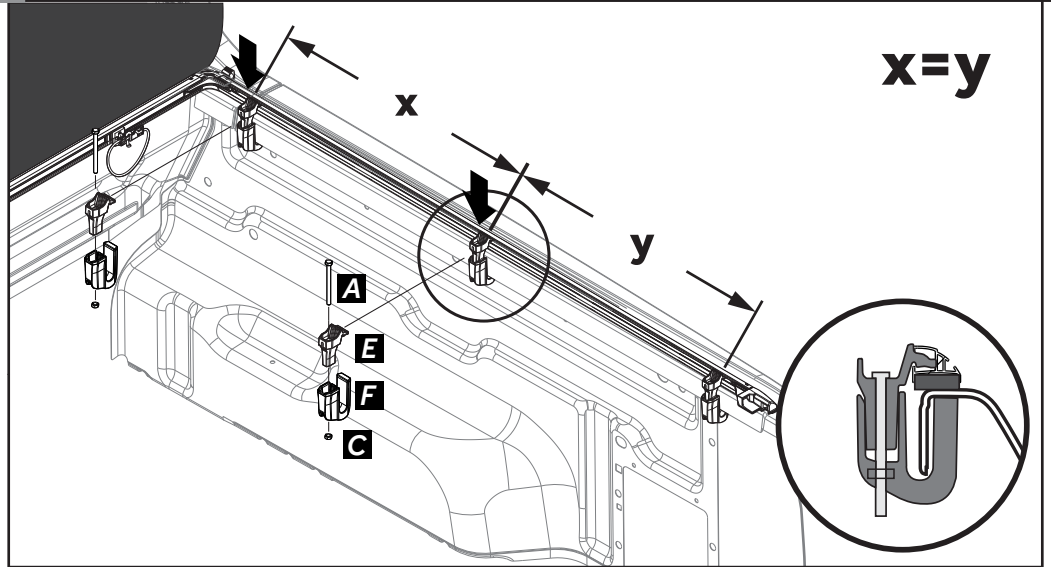
4 Same procedure for the left side.



INSTALLATION INSTRUCTIONS

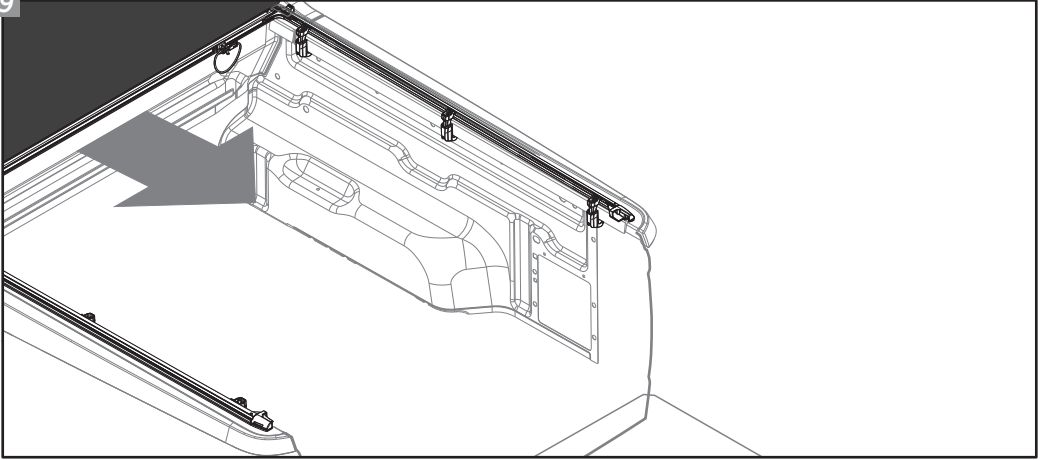


8 Same procedure for the left side.

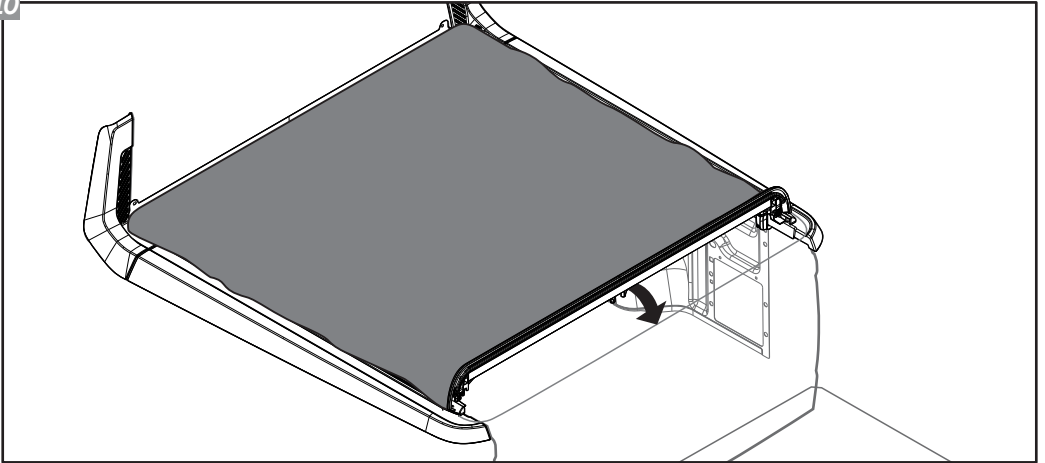


INSTALLATION INSTRUCTIONS

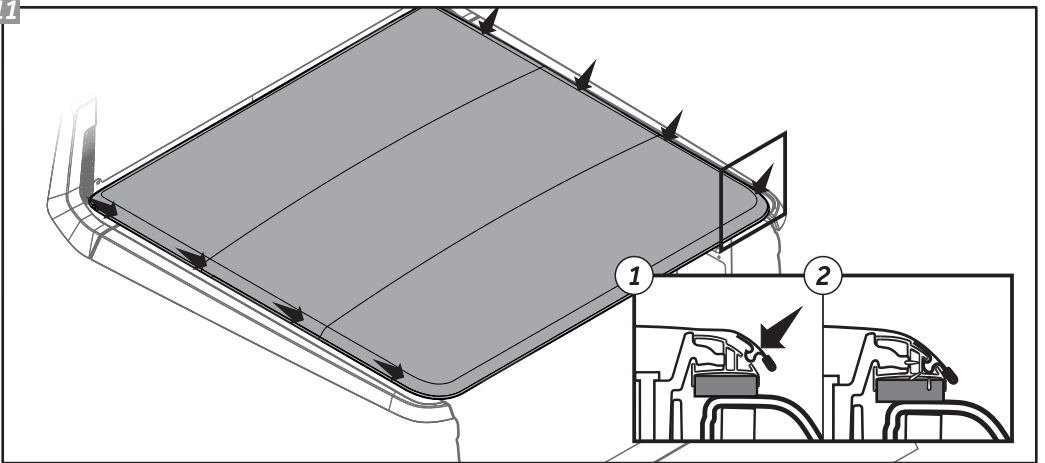
9

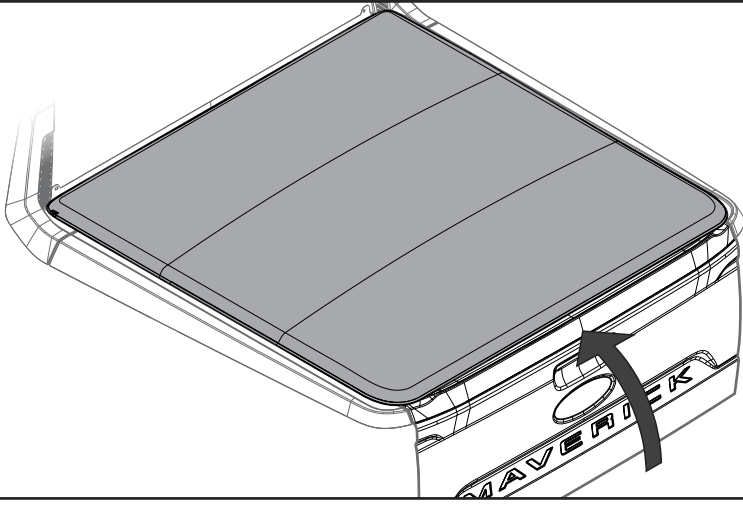


10



11

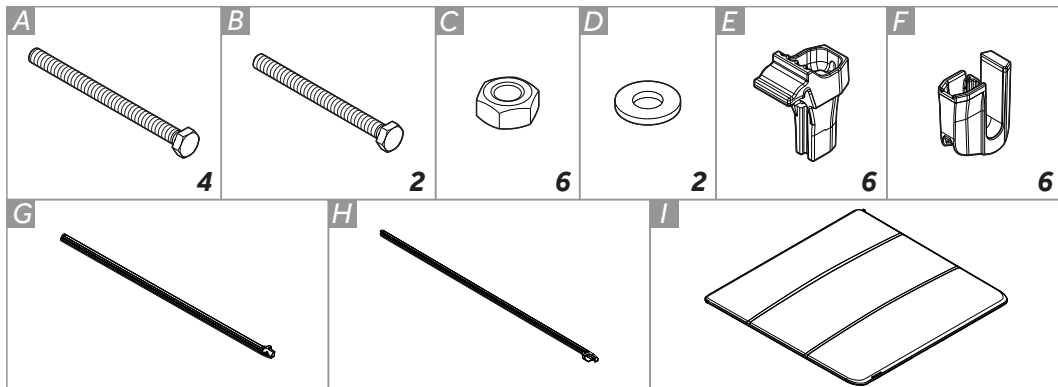




CAPOTA MARÍTIMA GRX PRO BLACK

KC 342 / *Maverick 2022*-

COMPONENTES



HERRAMIENTAS



Llave 10



Primer



Alcohol

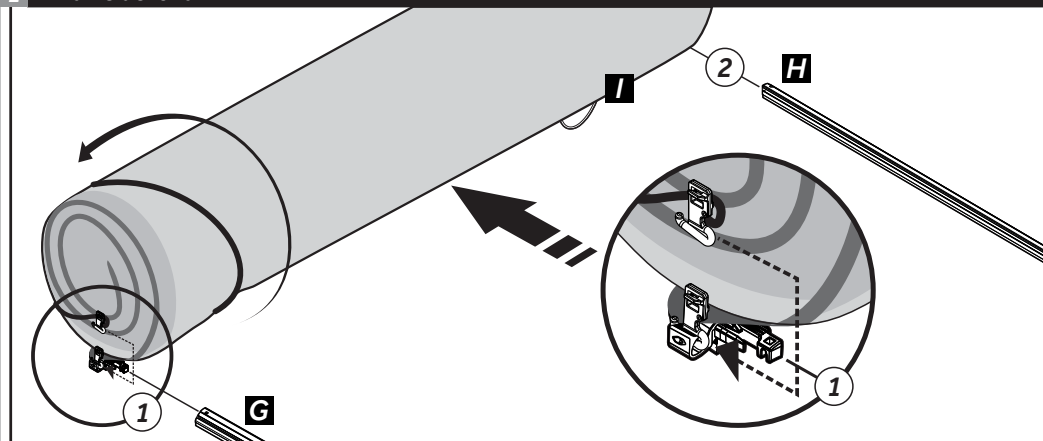


Trapo Limpio

INSTRUCCIONES DE INSTALACIÓN

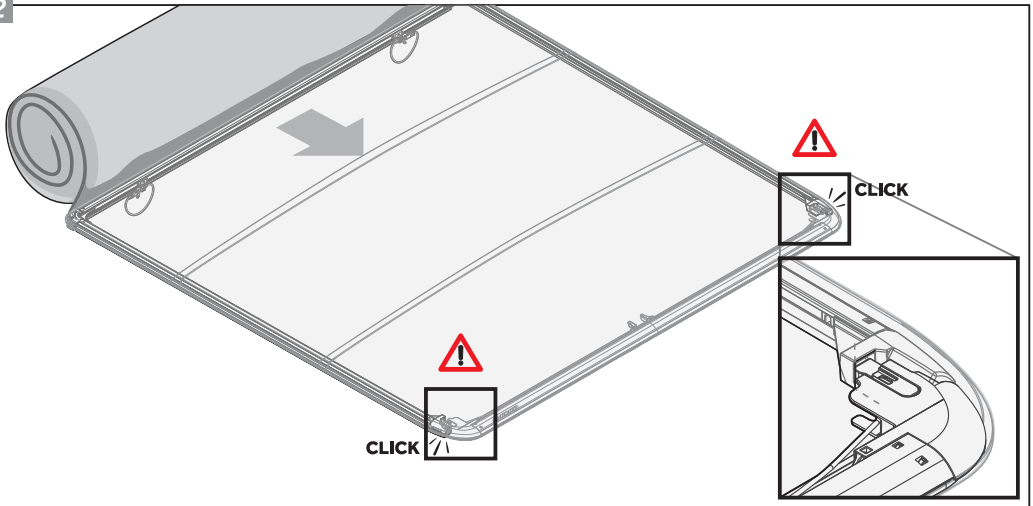
Mismo procedimiento para el lado derecho.

1 Amarre de lona

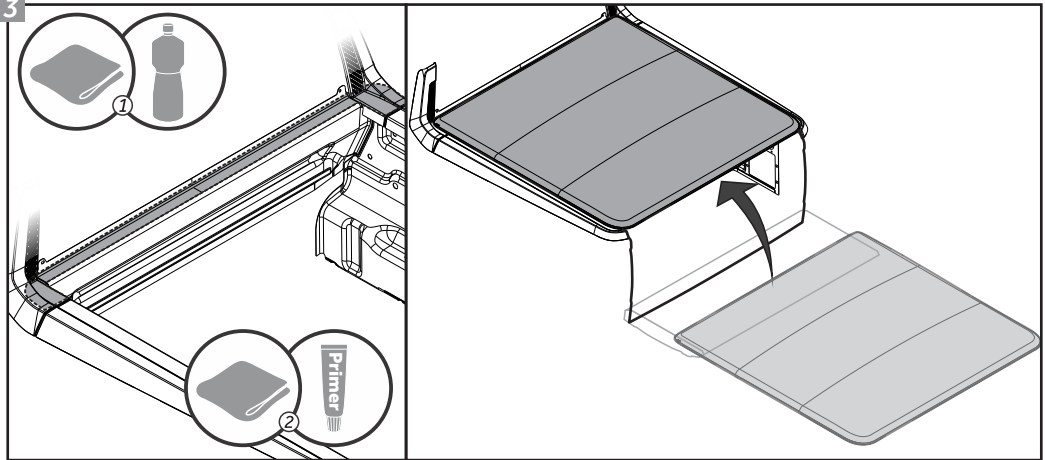


INSTRUCCIONES DE INSTALACIÓN

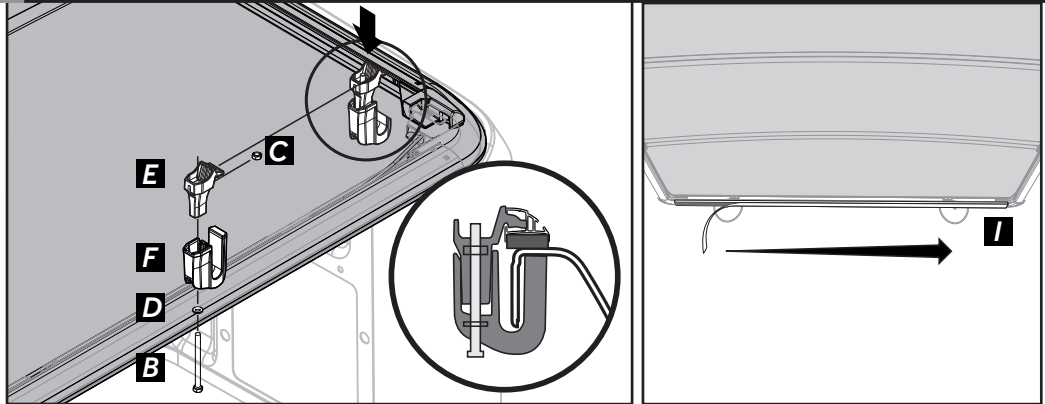
2



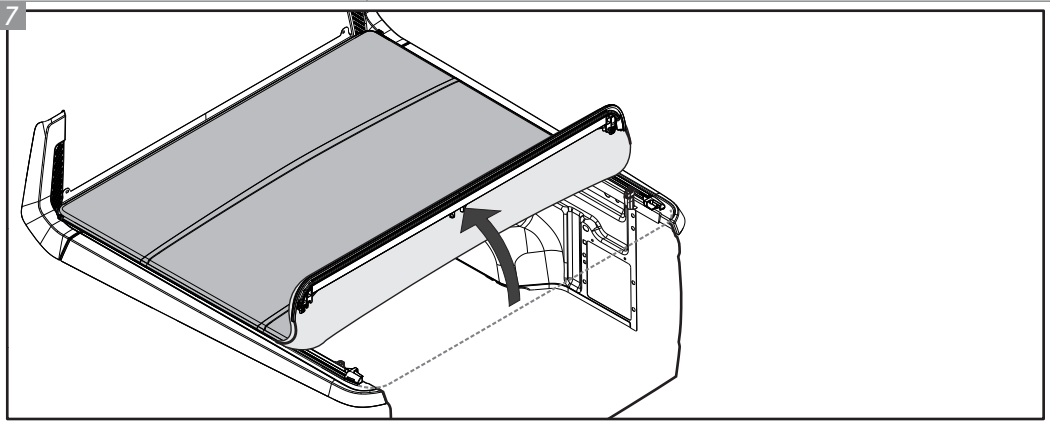
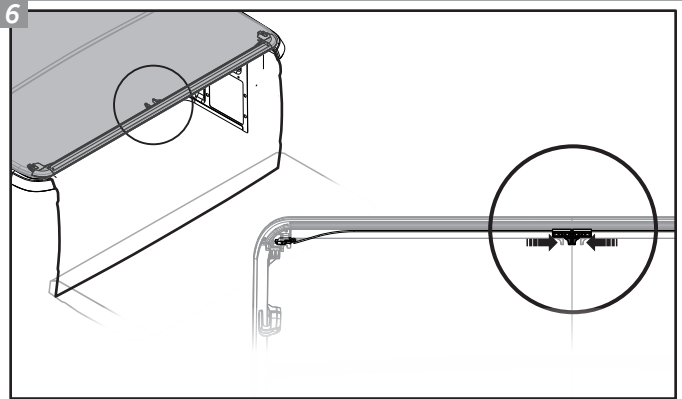
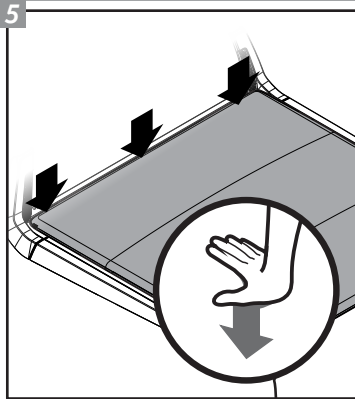
3



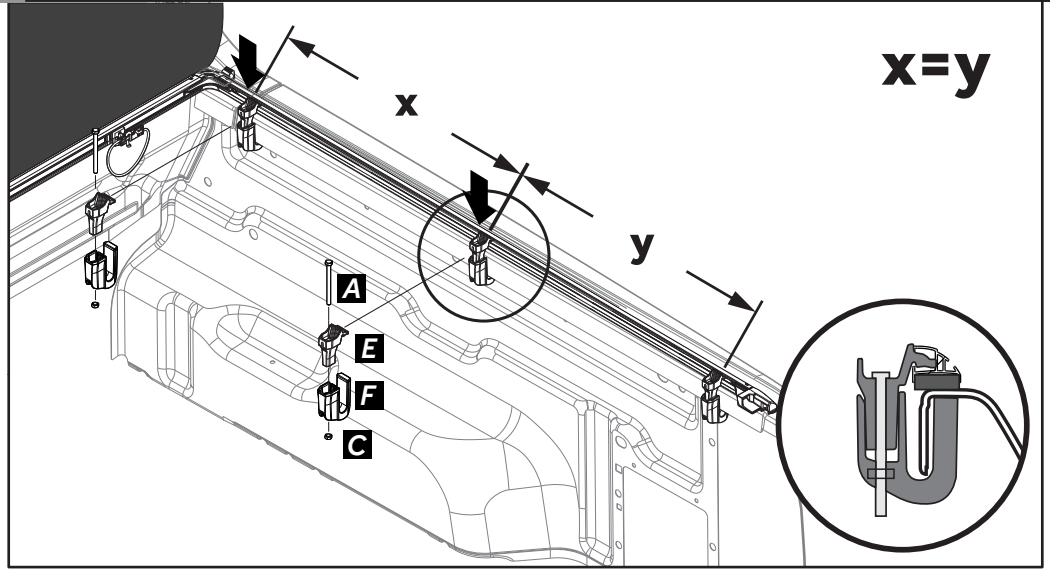
4 Mismo procedimiento para el lado izquierdo.



INSTRUCCIONES DE INSTALACIÓN

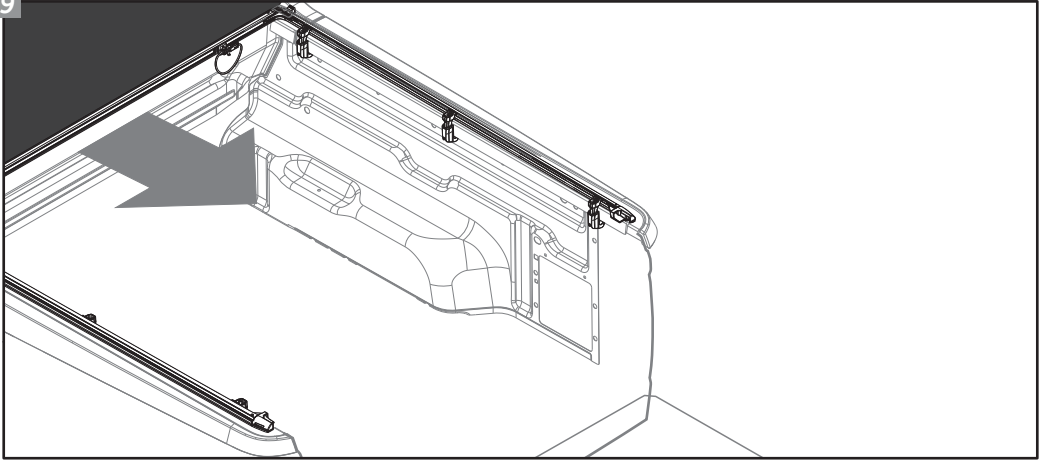


8 Mismo procedimiento para el lado izquierdo.

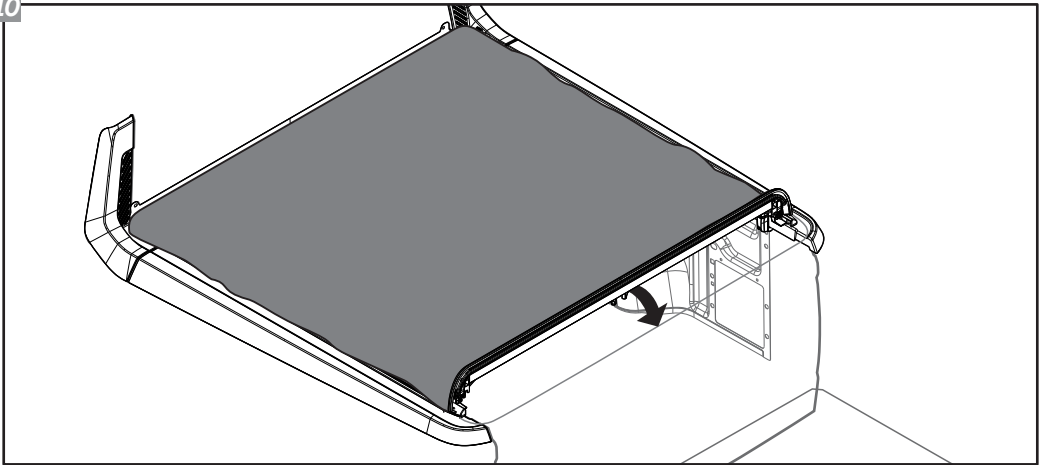


INSTRUCCIONES DE INSTALACIÓN

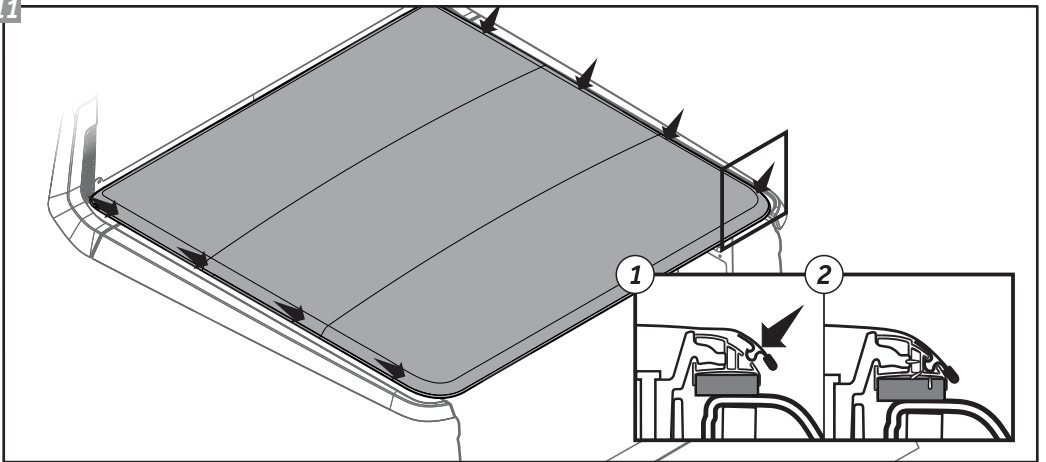
9

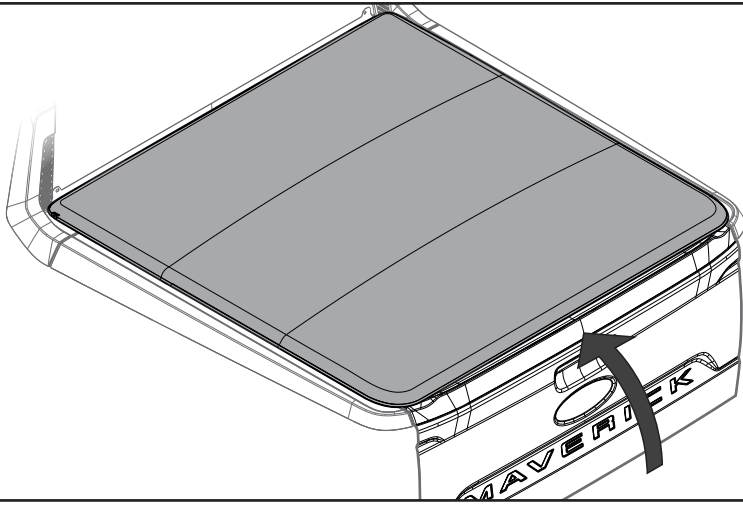


10



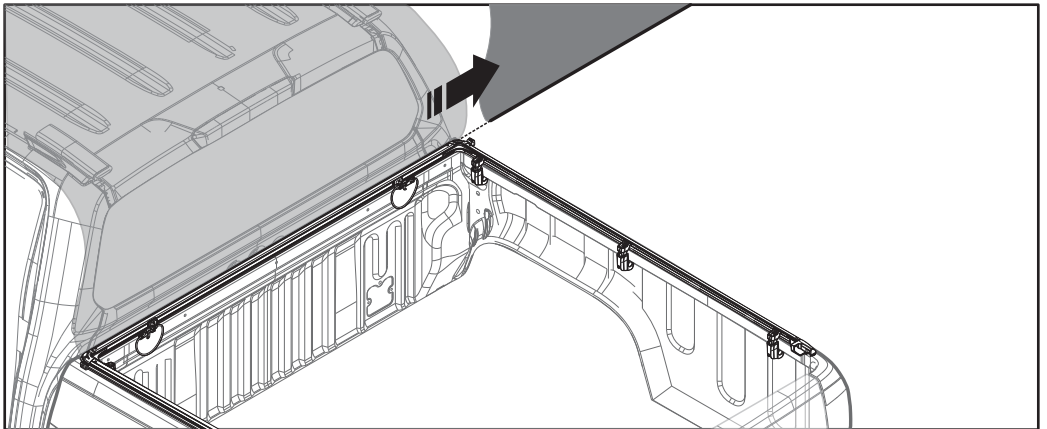
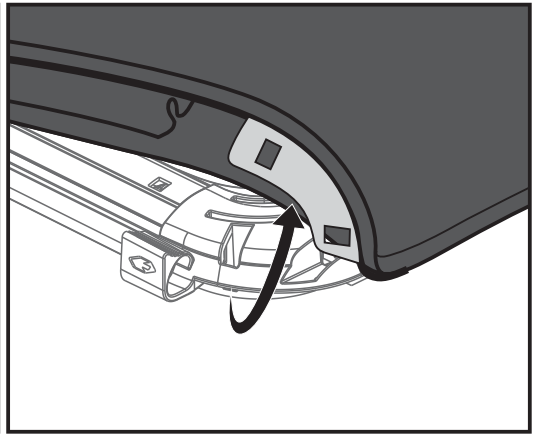
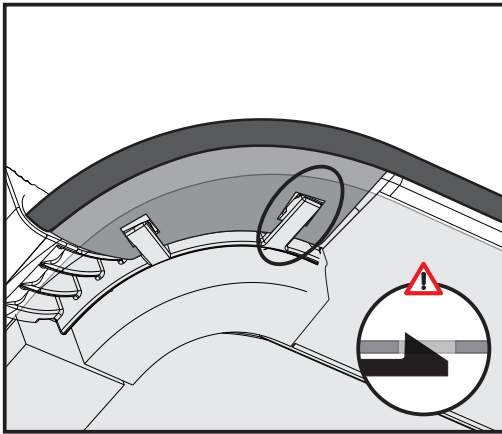
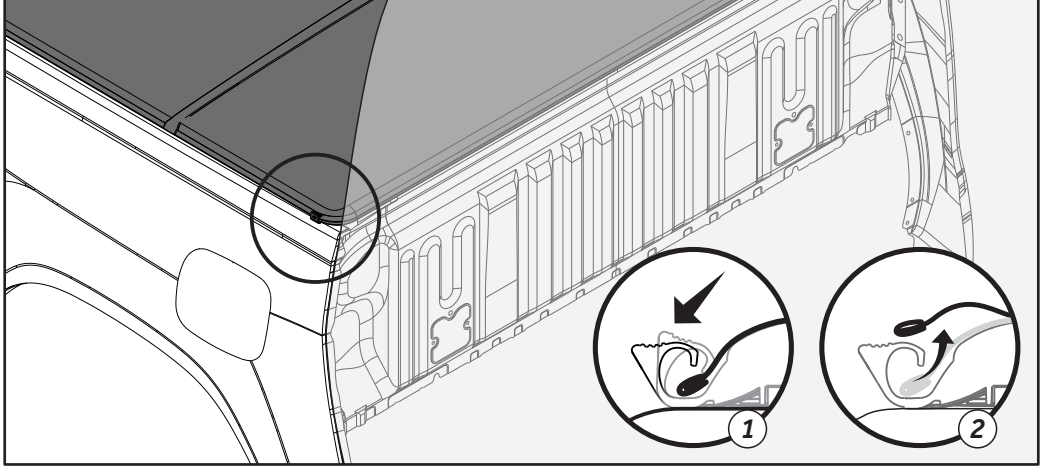
11





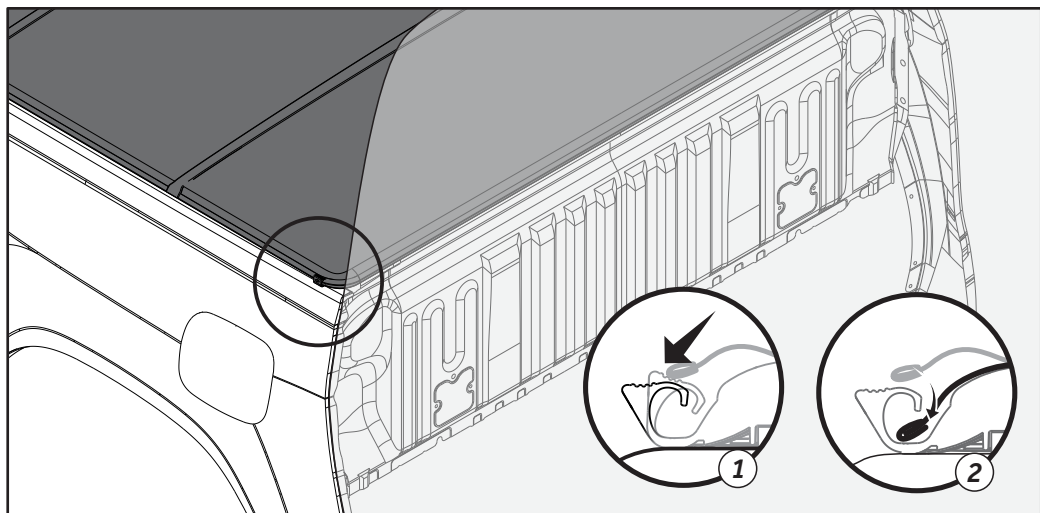
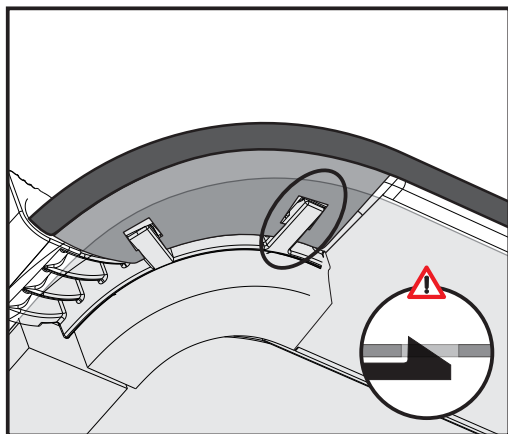
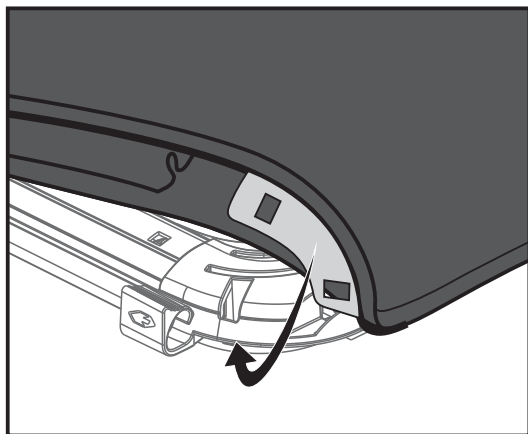
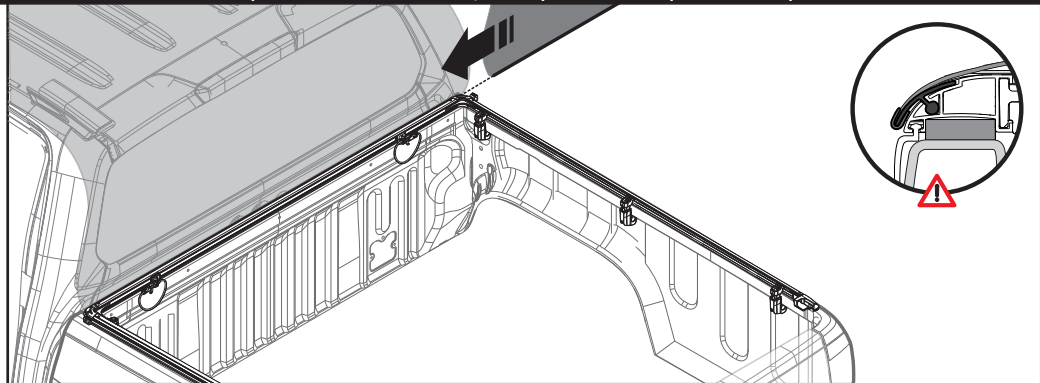
*

To remove only the canvas / Para sacar solo la lona
Same procedure for the left side / Mismo procedimiento para el lado izquierdo.



*

To reinstall only the canvas | Para reemplazar solo la lona
Same procedure for the left side | Mismo procedimiento para el lado izquierdo.



WARRANTY / GARANTÍA

Keko Accesorios S.A. warrants to the original purchaser of Keko's products, for the period of one year, from the date of the purchase, that the product is free from defects in raw material, workmanship or finishing and it is Keko's obligation, under this warranty, to repair or replace, at Keko's election, any part or parts of the product which prove to be defective. This warranty shall not apply to any product which has suffered damage from collision, mishandling, misuse, incorrect cleaning, and incorrect installation or to any product that has been altered from its original conception or had its serial number (available in the product and packaging) removed.

Maintenance, cleaning and durability: for cleaning use only water, neutral soap and sponge or flannel. Periodically use automotive wax to conserve the chrome-plated parts. Never use chemicals or abrasive products not to scratch and expose the product to corrosion.

Warranty Claim: request the shop where the accessory was purchased to evaluate the defect. If proved to be Keko's liability, the part will be repaired or replaced without charge. The repair or replacement of the parts will not result in extension of the warranty term provided.

Keko's Liability Term: Keko does not assume any responsibility for the mishandling or wrong installation of its products. After using the product/packaging we recommend the appropriate destination for each type of material according applicable law.

Keko's products are merely decorative and do not guarantee the safety of the occupant or vehicle in case of a rollover or other vehicle accident.

Keko Accesorios S.A. le concede al comprador original de los productos Keko garantía de un año a partir de la fecha de compra original por defecto de fabricación en la materia prima, mano de obra o terminación, en servicio o durante el uso normal, siempre que debidamente comprobados. Se excluyen de la garantía los daños ocasionados por colisión, uso indebido del producto como exceso de carga, limpieza incorrecta, instalación inadecuada, alteración de la concepción original del producto o cuando se haya retirado el número de serie (disponible en el producto y en el empaque) de fabricación.

Conservación, limpieza y durabilidad: para limpieza, utilizar solamente agua, jabón neutro, esponja o franela. Para la conservación de productos con terminación cromo, utilizar periódicamente cera para automóviles. Nunca utilizar productos químicos o abrasivos, dado que sus componentes arañan la terminación y exponen los productos con terminación de cromo a la corrosión, perjudicando los productos de plástico.

Solicitud de la garantía: solicitar la evaluación del problema en el establecimiento donde se efectuó la compra. En caso de reclamación procedente, se cambiará la pieza sin cargo para el propietario. La reparación o cambio de las partes del equipo no representa prolongación de su plazo de garantía original.

Término de responsabilidad de los productos Keko: Keko no asume ninguna responsabilidad en virtud de cualquier tipo de avería que resulte de mala utilización/instalación de sus productos. Después de la utilización del producto/empaque recomendamos el destino apropiado para cada tipo de material, según la legislación aplicable.

Los productos Keko se comercializan como accesorios meramente decorativos y no se deben considerar como medida de protección del vehículo o de sus pasajeros en caso de colisión o volcamiento.

CUSTOMER SERVICE
1-855-476-3893
kekousa@kekousa.com